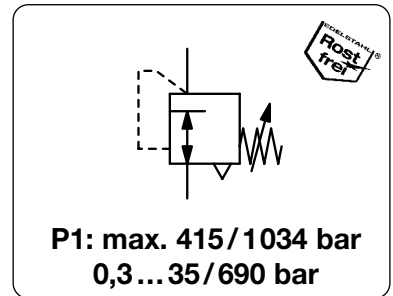


<b>Beschreibung</b>	Der Hochdruckregler mit Kolbenregelsystem zeichnet sich durch seine ausgezeichnete Genauigkeit und hohe Zuverlässigkeit aus.		
<b>Medium</b>	Druckluft, neutrale Gase oder Flüssigkeiten		
<b>Eingangsdruck</b>	max. 690 bar, wahlweise 415 bar oder 1 034 bar		
<b>Genauigkeit</b>	bei Änderung des Eingangsdruckes um 7 bar / Druckabweichung: < 100 mbar		
<b>Einstellung</b>	mit schwarzem Handrad		
<b>Rücksteuerung</b>	rücksteuerbar (Sekundärentlüftung), wahlweise nicht rücksteuerbar		
<b>Manometeranschluss</b>	kein Manometeranschluss, wahlweise 1/4"NPT für Ein- und Ausgang		
<b>Temperaturbereich</b>	-40°C bis 75°C		
<b>Werkstoffe</b>	Gehäuse: Edelstahl 316	<b>Einbaulage</b>	beliebig
	Dichtung: NBR, wahlweise FKM	Federhaube:	Edelstahl 300
	Ventilsitz: Vespel	Filter:	40 µm, Edelstahl 300, Ms bei Ausf. U
	Innentteile: Edelstahl 300	Entlüftungsventil:	CTFE



Abmessungen			K <sub>v</sub> -Wert	Volumenstrom	Anschlussgewinde	Druckregelbereich	Bestellnummer
A	B	ØC	(m³/h)	m³/h <sup>1</sup>	l/min <sup>1</sup>	bar	
mm	mm	mm					

Hochdruckregler 690 bar			rücksteuerbar, aus Edelstahl,	NBR für Druckluft	HP306			
55	175	19	0,05	210	3600	1/4"NPT	0,3 ... 35	<b>HP306-035</b>
				230	3900		0,3 ... 55	<b>HP306-055</b>
				280	4800		0,7 ... 105	<b>HP306-105</b>
				320	5400		1,0 ... 175	<b>HP306-175</b>
				390	6500		1,7 ... 275	<b>HP306-280</b>
				420	7000		3,4 ... 415	<b>HP306-415</b>
				450	7500		14 ... 690	<b>HP306-690</b>

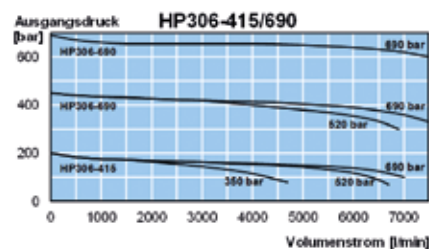
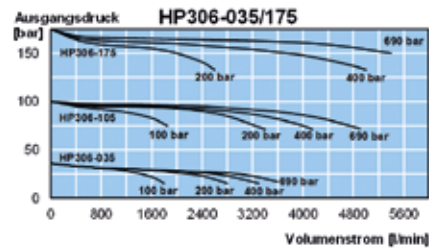
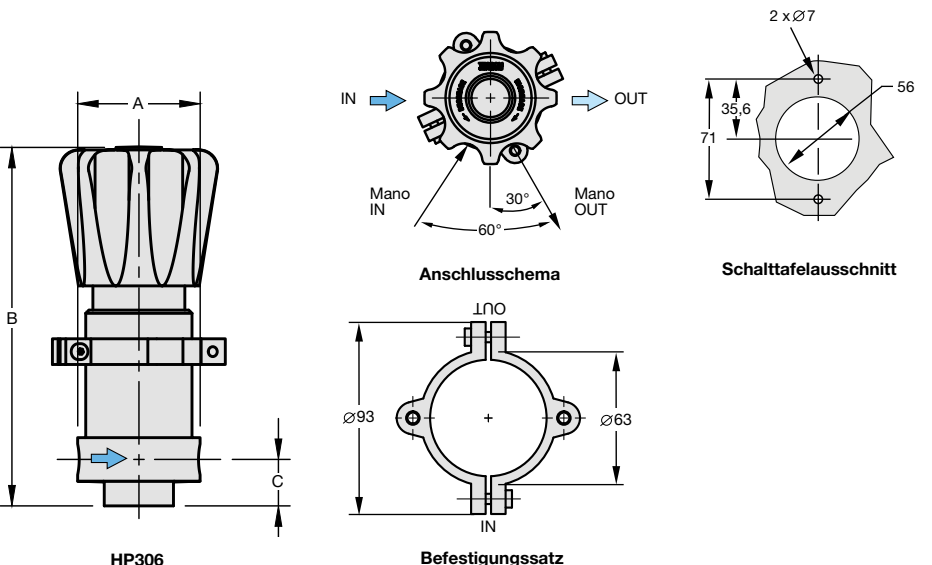
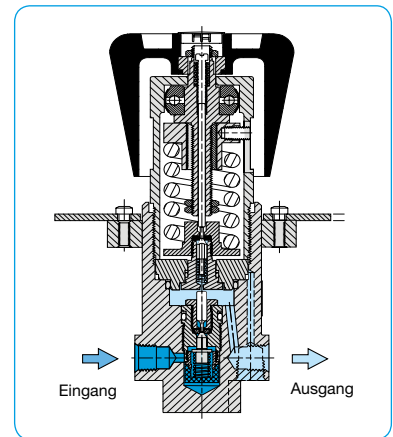


**Wahlweise Ausführung,** es ist der entsprechende Buchstabe hinzuzufügen

3/8"NPT	Anschlussgewinde	HP306-...03
1/2"NPT	Anschlussgewinde nicht bei Ausf. S möglich	HP306-...04
FKM-Elastomere		HP306-...V
nicht rücksteuerbar	mit FKM-Elastomere	HP306-...VK
für Sauerstoff	speziell gereinigt, P <sub>1</sub> < 200 bar	HP306-...15
Eingangsdruck 415 bar	Messing bis Regelbereich 3,4 ... 415	HP306-...U
Eingangsdruck 1034 bar	Edelstahl	HP306-...S
gefaste Entlüftung	mit FKM-Elastomere, 1/4"NPT	HP306-...VX12
Manometeranschluss	1/4"NPT für Ein- und Ausgang	HP306-...M
Manometer Messing	eingangsseitig <b>MHM</b>	ausgangsseitig <b>HP306-...MGM</b>
Manometer Edelstahl	eingangsseitig <b>MH</b>	ausgangsseitig <b>HP306-...MG</b>

**Zubehör, lose beigelegt**

Befestigungssatz	Aluminium	1129
------------------	-----------	------



\*1 bei 690 bar Eingangsdruck und Ausgangsdruck siehe Diagramm